

Salamander kuhala Električni salamander, otvoren na tri strane - 400mm

STAVKA #: _____

MODEL #: _____

NAZIV #: _____

SIS #: _____

AIA #: _____



283013 (E0UUAEBOMCA)

Električni Salamander,
otvorene 3 strane, 400mm,
prikladan za GN 2/3

Kratke specifikacije

Br. stavke: _____

Izrađen od nehrđajućeg čelika AISI 304. Stolni model koji može biti instaliran na zid uz zidne nosače (dodatna oprema). Otvoren sa tri strane. Incoloy grijač smješten je u gornjoj polovici i može se nagnuti radi lakšeg čišćenja. Gornja polovica je pomična, kliže gore/ dolje po vodilicama. Jedinstvena zona pripreme upravljana je energetske regulatorom. Zračni ventilatori na gornjoj strani za ispuštanje toplote i dima. Posuda za skupljanje masnoće koja se može ukloniti i rešetka od željeza obložena kromom za jednostavno čišćenje.

Glavne značajke

- Jednostruki nagibni incoloy obloženi grijaći element.
- Veličina ploče: 400x350 mm, smještaj GN 2/3.
- Kontrola temperature putem regulatora energije.
- Otvorene stranice za brzo hlađenje i jednostavnu uporabu.
- Grijaći element može se nagnuti za jednostavno čišćenje pod pokretnom pločom.

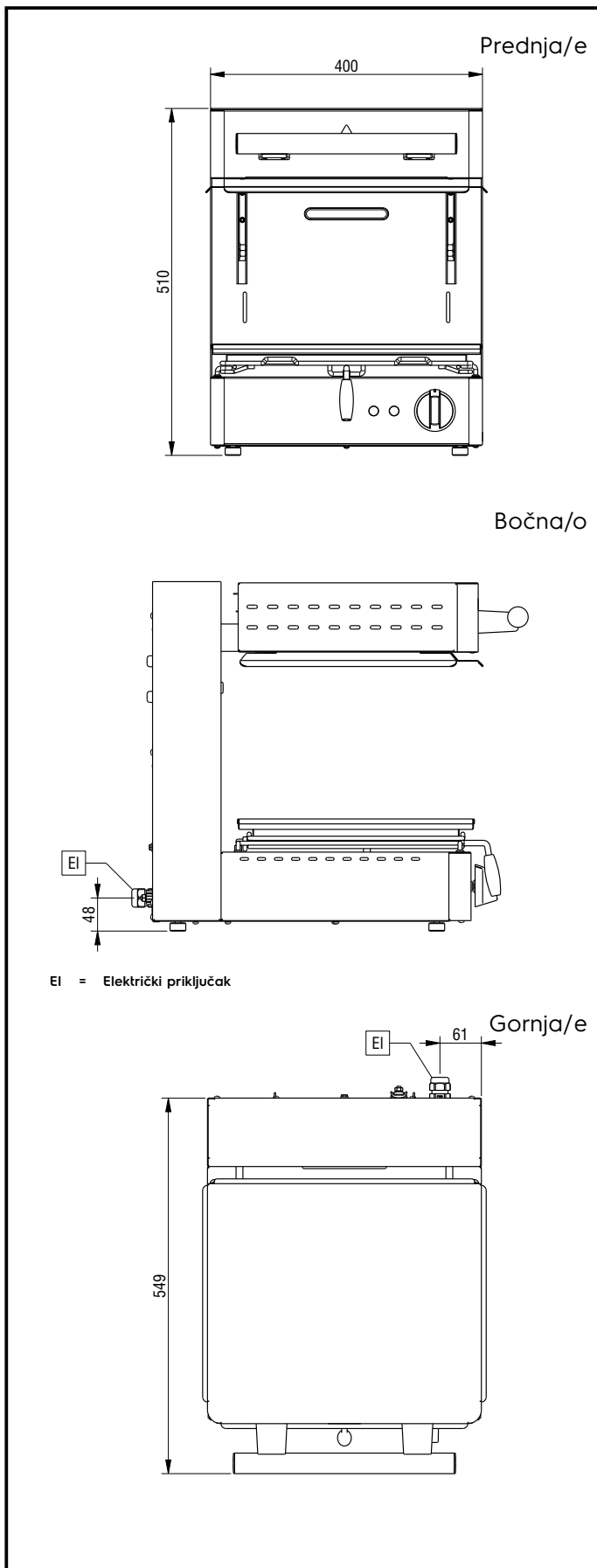
Konstrukcija

- Izrađen od nehrđajućeg čelika AISI 304.
- Otvori za zrak s gornje strane za odvodnju vrućine i dima.
- Posudica za skupljanje masnoće, koja se može ukloniti, izrađena od nehrđajućeg čelika.
- Pomična gornja ploča.
- Kromirana čelična rešetka sa sigurnosnim usporivačem za sprečavanje ispadanja.
- Stolni model može biti namontiran na zid uz specijalnu dodatnu opremu.
- 4 gumene nogice.

Opcijska dodatna oprema

- Set zidnih nosača za salamandere otvorene sa 3 strane PNC 283035

ODOBRENJE: _____



Električki

Napon napajanja:
 283013 (E0UUAEBOMCA) 220-240 V/1 ph/50/60 Hz
 Spojeno opterećenje: 2 kW

Ključne informacije:

Vanjske dimenzije, širina: 400 mm
 Vanjske dimenzije, dubina: 549 mm
 Vanjske dimenzije, visina: 510 mm
 Neto težina: 35 kg
 Namještanje visine: 0/0 mm

Salamander kuhala
 Električni salamander, otvoren na tri strane - 400mm

Tvrtka zadržava pravo promjene bez prethodne najave.
 Sve informacije bile su točne u vrijeme tiskanja.

2024.04.08